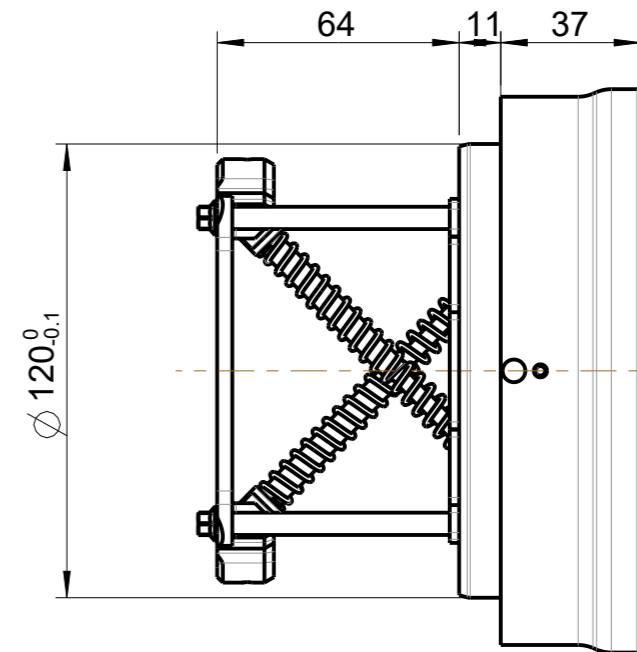
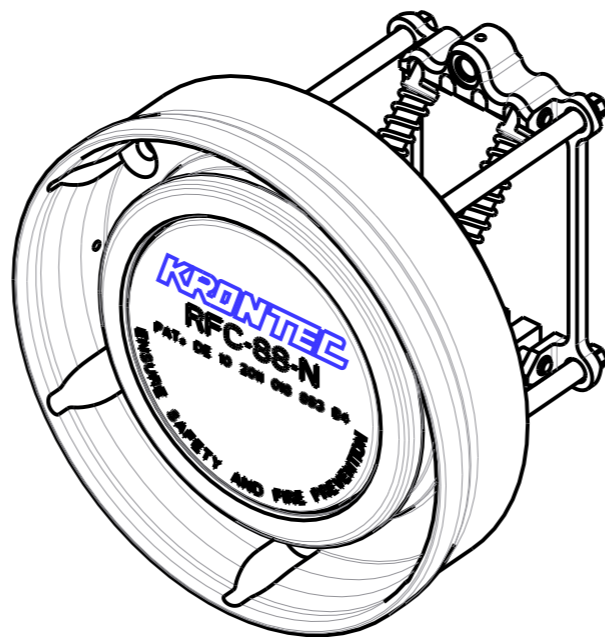
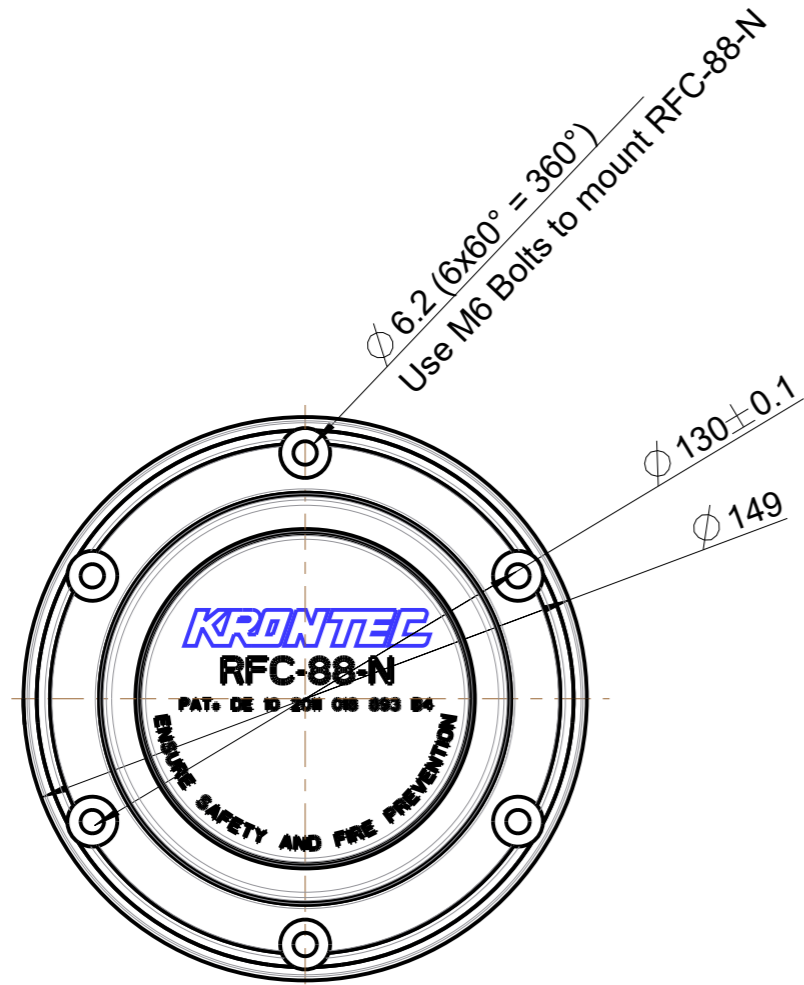


Customer Drawing
For Information Only!



- Specifications:**
- Fuel-/ Airflow not separated
 - Nipple has to be mounted on top of the fuel tank
 - Used for emptying the fuel rig

Index	Änderung/Kurzbeschreibung	Datum/Name

KRONTEC		Allgemeintoleranzen ISO 2768: mK	Maßstab: 1:2
RFC-88-N			
Gewicht(g)	980		
Material	-		
Gezeichnet	11.04.19 T.Jahnke		
Geprüft	11.04.19 R.Osgyan		
Modellname:RFC-88-N		Zeichnungsname:RFC-88-N-KUNDE	SIZE A3